

# Panthera U2

# Prijslijst / bestelformulier 2016

Dealer	:	_____	Datum passing:	_____
Technisch adviseur	:	_____		
Cliëntnaam	:	_____		
Geboorte datum	:	_____		
Adres	:	_____		
Postcode / Plaats	:	_____		
Telefoonnummer	:	_____		
E-mail adres	:	_____		



### Standaard configuratie

### Prijs

Voorzien van vast extreem lichtgewicht chroommolybdeen frame, zithoek 7°, zithoogte 47 cm, instelbare zitdiepte (35-46 cm), naspanbare zwarte rug- en zitbekleding incl. tas onder zitting, neerklapbaar rugframe & traploos instelbare rughoek, 3" zwenkwielen, QR achterwielen, instelbare titanium voetbeugel met kuitband, eenhandig bandremsysteem en tool-kit.	€ 2.966,00
--	------------

### Kleur

<input type="checkbox"/>	Blauw	-
<input type="checkbox"/>	Zwart	-

### Zitbreedte

<input type="checkbox"/>	346 33 00 G	<input type="checkbox"/>	33 cm	-
<input type="checkbox"/>	346 36 00 G	<input type="checkbox"/>	36 cm	-
<input type="checkbox"/>	346 39 00 G	<input type="checkbox"/>	39 cm	-
<input type="checkbox"/>	346 42 00 G	<input type="checkbox"/>	42 cm	-
<input type="checkbox"/>	346 45 00 g	<input type="checkbox"/>	45 cm	-



### Voorwielen

<input type="checkbox"/>	230 00 60	<input type="checkbox"/>	3" (87 mm)	Standaard
<input type="checkbox"/>	230 00 72	<input type="checkbox"/>	3" (voor 25")	
<input type="checkbox"/>	230 00 70	<input type="checkbox"/>	3" (voor 26")	



### Rugleuning

<input type="checkbox"/>	323 BB 25 L	<input type="checkbox"/>	20 cm	-
<input type="checkbox"/>	323 BB 30 L	<input type="checkbox"/>	25 cm	-
<input type="checkbox"/>	323 BB 35 L	<input type="checkbox"/>	30 cm	-



### Voetsteun

<input type="checkbox"/>	369 15 BB	<input type="checkbox"/>	Voetsteun titanium(BB = 33 - 45)	-
<input type="checkbox"/>	360 10 BB	<input type="checkbox"/>	Voetsteun plaat (plastic BB = 33-45)	€ 38,00



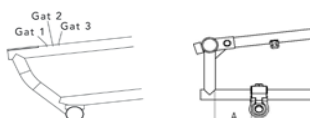
### Achterwielen

<input type="checkbox"/>	110 01 20	<input type="checkbox"/>	24", Spox lichtgewicht met Titanium hoepels	Standaard
<input type="checkbox"/>	110 00 01	<input type="checkbox"/>	24", Maxgrip hoepels	€ 154,00
<input type="checkbox"/>	110 00 02	<input type="checkbox"/>	24", Foam hoepels	€ 146,00
<input type="checkbox"/>	110 00 03	<input type="checkbox"/>	24", PRC vinyl hoepels - grijs	€ 146,00
<input type="checkbox"/>		<input type="checkbox"/>	Kleur spaken	<input type="checkbox"/> Zwart <input type="checkbox"/> Rood
<input type="checkbox"/>		<input type="checkbox"/>	Andere achterwiel	-



### Rugbevestiging

<input type="checkbox"/>	Positie 1	A = 55 mm	Standaard
<input type="checkbox"/>	Positie 2	A = 45 mm	
<input type="checkbox"/>	Positie 3	A = 35 mm	



# Panthera U2

# Prijslijst / bestelformulier 2016

## Spaakbeschermers

<input type="checkbox"/>	450 00 00	24", met logo	€ 139,00
<input type="checkbox"/>	450 00 11	24", zonder logo	€ 139,00



## Remmen

<input type="checkbox"/>	367 30 33	Eenhandig bandremsysteem rechts (BB = 30-33)	Standaard
<input type="checkbox"/>	367 36 39	Eenhandig bandremsysteem rechts (BB = 36-39)	-
<input type="checkbox"/>	367 42 45	Eenhandig bandremsysteem rechts (BB = 42-45)	-
<input type="checkbox"/>	368 30 33	Eenhandig bandremsysteem links (BB = 30-33)	-
<input type="checkbox"/>	368 36 39	Eenhandig bandremsysteem links (BB = 36-39)	-
<input type="checkbox"/>	368 42 45	Eenhandig bandremsysteem links (BB = 42-45)	-



## Antikiepstun

<input type="checkbox"/>	436 10 10	Antikiepstun(enkel)	"alleen bij nieuwe stoel"	€ 138,00
<input type="checkbox"/>	436 10 00	Antikiepstun(paar)	"alleen bij nieuwe stoel"	€ 330,00



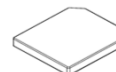
## Zijkanten

<input type="checkbox"/>	442 05 10	Kledingbeschermers	€ 310,00
<input type="checkbox"/>	442 07 30	Kledingbeschermers met half rond spatbord	€ 420,00
<input type="checkbox"/>	442 06 30	Kledingbeschermers met spatbord	€ 420,00
<input type="checkbox"/>		Andere wielmaat	



## Kussen

<input type="checkbox"/>	472 00 BB	Kussen 2,5 cm (zitdiepte 40 cm)	€ 127,00
<input type="checkbox"/>	475 00 BB	Kussen 5 cm (zitdiepte 40 cm)	€ 127,00

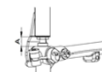


## Accessoires

<input type="checkbox"/>	990 02 02	Tas onder de zitting (voorkant)	€ 93,00
<input type="checkbox"/>	990 02 52	Framebescherming	€ 42,00

## Rughoekinstelling

	Standaard rughoek	Standaard
	Rughoek: A =	(in mm.)



## Voetsteuninstelling

	A =	(in mm.)	Standaard
	B =	(in mm.)	Standaard

## Markering

<input type="checkbox"/>	JA, frame markeren voor transport t.b.v. taxivervoer	Standaard
<input type="checkbox"/>	NEE, frame niet markeren voor transport t.b.v. taxivervoer	Standaard

## Overig

---



---



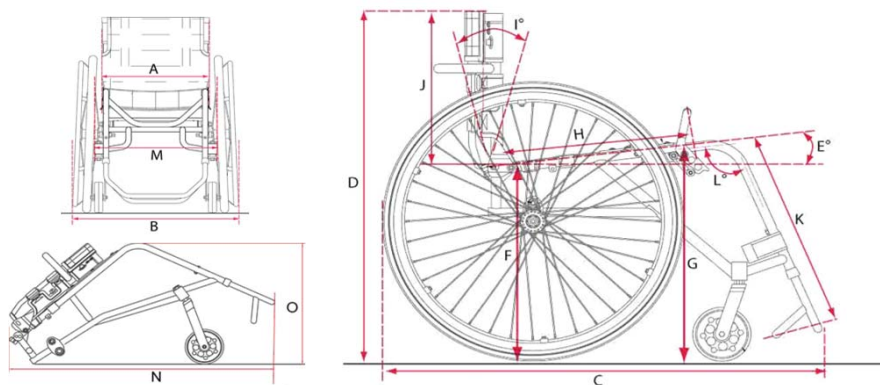
---



---

## Kenmerken

- \* Ultra lichtgewicht (totale massa\*: 6.9 kg, tilgewicht\*: 3.9 kg)
- \* V-vormig frame van chroommolybdeen
- \* Hoepels en voetbeugel van titanium
- \* Traploos instelbare wielbasis en rughoek
- \* Instelbare zitdiepte
- \* Verstelbare rug- en zitbekleding
- \* Neerklapbare rugleuning
- \* Quick release, lichtgewicht achterwielen
- \* Kleine zwenkwielen
- \* Vaste been- en voetpositie
- \* Kledingbeschermers van carbonfiber
- \* Eenhandig remsysteem



Technische kenmerken	A	33	36	39	42	45
Totale breedte	B	54	57	60	63	66
Totale lengte	C	84,5	84,5	84,5	84,5	84,5
Totale hoogte	D	69-79	69-79	69-79	69-79	69-79
Zithoek	E	7°	7°	7°	7°	7°
Zithoogte achter	F	43	43	43	43	43
Zithoogte voor	G	47	47	47	47	47
Zitdiepte	H	35-46	35-46	35-46	35-46	35-46
Rughoek instelling	I	4,5°-11,5°	4,5°-11,5°	4,5°-11,5°	4,5°-11,5°	4,5°-11,5°
Rughoogte	J	25-35	20 – 45	20 – 45	20 – 45	20 – 45
Voetsteun lengte(cm, min-max)	K					
Voetsteun hoek	L	100°	100°	100°	100°	100°
Transport breedte(cm)	M	41	44	47	50	53
Transport lengte(cm)	N	72	72	72	72	72
Transport hoogte	O	38	38	38	38	38
Totaal gewicht(g)		6844	6924	7004	7084	7164
Transport gewicht(g)		3856	3936	4016	4096	4176
Gebruikers gewicht(kg)		100	100	100	100	100

Prijzlijst Nederland januari 2016 exclusief BTW (prijswijzigingen en drukfouten voorbehouden)

Op alle leveringen zijn de algemene verkoop- en leveringsvoorwaarden van toepassing zials gedeponerd bij KvK(466063).