

Dealer	:	_____	Datum passing:	_____
Technisch adviseur	:	_____		
Cliëntnaam	:	_____		
Geboorte datum	:	_____		
Adres	:	_____		
Postcode / Plaats	:	_____		
Telefoonnummer	:	_____		
E-mail adres	:	_____		

**Standaard configuratie****Prijs**

Voorzien van vast lichtgewicht chroommolybdeen frame, traploos instelbare wielbasis, zithoek 7°, naspanbare zwarte rug- en zitbekleding, neerklapbaar rugframe & traploos instelbare rughoek, 24" QR achterwielen met carbon camberas, instelbare voetsteun, bandremmen, haaksymboolstickers en toolkit.	€ 2.059,00
--	------------

Kleur

<input type="checkbox"/>	Blauw	-
<input type="checkbox"/>	Zwart	-

Zitbreedte

351 33 00 BLG	<input type="checkbox"/>	33 cm	-
351 36 00 BLG	<input type="checkbox"/>	36 cm	-
351 39 00 BLG	<input type="checkbox"/>	39 cm	-
351 42 00 BLG	<input type="checkbox"/>	42 cm	-
351 45 00 BLG	<input type="checkbox"/>	45 cm	-

**Achteras**

330 23BB	<input type="checkbox"/>	Carbon std	-
	<input type="checkbox"/>	Andere as	-

**Voorwielen**

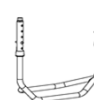
230 00 04	<input type="checkbox"/>	3" (87 mm)	Standaard
-----------	--------------------------	------------	-----------

**Rugleuning**

323 BB 20	<input type="checkbox"/>	20 cm	-
323 BB 25	<input type="checkbox"/>	25 cm	-
323 BB 30	<input type="checkbox"/>	30 cm	-
323 BB 35	<input type="checkbox"/>	35 cm	-
323 BB 40	<input type="checkbox"/>	40 cm	-
323 BB 45	<input type="checkbox"/>	45 cm	-
325 BB HH	<input type="checkbox"/>	Taps toelopende rugleuning (vrouwenmodel) t/m 40 cm	€ 336,00
324 BB HH	<input type="checkbox"/>	Naar achteren uitgebouwde rugleuning (zitdiepte +2,5 cm) 30-40 cm	€ 336,00
	<input type="checkbox"/>	Andere rugleuning	-

**Voetsteun**

369 15 BB	<input type="checkbox"/>	Voetsteun titanium(BB = 33 - 45)	-
400 21 BB	<input type="checkbox"/>	Voetsteun Bambino(BB = 6cm smaller dan ZB)	€ 74,00
360 10 BB	<input type="checkbox"/>	Voetsteun plaat (plastic BB = 33-45)	€ 38,00

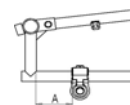
**Achterwielen**

100 00 00	<input type="checkbox"/>	24", Titanium hoepels	Standaard
110 00 01	<input type="checkbox"/>	24", Maxgrip hoepels	€ 154,00
110 00 02	<input type="checkbox"/>	24", Foam hoepels	€ 146,00
110 00 03	<input type="checkbox"/>	24", PRC vinyl hoepels - grijs	€ 146,00
110 00 20	<input type="checkbox"/>	24" Spider wielen, titanium hoepels	€ 204,00
110 00 30	<input type="checkbox"/>	24", Eenhandige aandrijving	op aanvraag
	<input type="checkbox"/>	Andere achterwiel	-

 Links Rechts

Camber

<input type="checkbox"/>	2,2°	Standaard
	A = 45 mm (standaard positie)	
	A = (in mm.)	
<input type="checkbox"/>	4° (standaard camberas) ¹³	
	A = 30 mm (standaard positie voor S2)	
	A = 10 mm (standaard positie voor S2 short)	
	A = (in mm.)	

**Spaakbeschermers**

450 00 00	<input type="checkbox"/>	24", met logo	€ 139,00
450 00 11	<input type="checkbox"/>	24", zonder logo	€ 139,00

**Remmen**

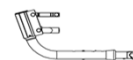
461 00 00	<input type="checkbox"/>	Standaard bandremmen	Standaard
460 00 70	<input type="checkbox"/>	Standaard bandremmen verlengd	€ 60,00
367 30 33	<input type="checkbox"/>	Eenhandig bandremstelsysteem rechts (BB = 30-33)	€ 120,00
367 36 39	<input type="checkbox"/>	Eenhandig bandremstelsysteem rechts (BB = 36-39)	€ 120,00
367 42 45	<input type="checkbox"/>	Eenhandig bandremstelsysteem rechts (BB = 42-45)	€ 120,00
368 30 33	<input type="checkbox"/>	Eenhandig bandremstelsysteem links (BB = 30-33)	€ 120,00
368 36 39	<input type="checkbox"/>	Eenhandig bandremstelsysteem links (BB = 36-39)	€ 120,00
368 42 45	<input type="checkbox"/>	Eenhandig bandremstelsysteem links (BB = 42-45)	€ 120,00

**Duwhandvatten**

421 00 00	<input type="checkbox"/>	Duwhandvatten vast gemonteerd in rugbuis	€ 95,00
423 00 00	<input type="checkbox"/>	Duwhandvatten wegdraaibaar	€ 120,00
425 00 00	<input type="checkbox"/>	Duwhandvatten wegdraaibaar en in hoogte verstelbaar	€ 210,00

**Antikiepesteun**

435 10 00	<input type="checkbox"/>	Antikiepesteun	€ 187,00
-----------	--------------------------	----------------	----------

**Zijkanten**

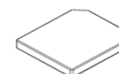
442 00 10	<input type="checkbox"/>	Kledingbeschermers met spatbord	€ 231,00
440 00 10	<input type="checkbox"/>	Kledingbeschermers kunststof	€ 128,00
442 00 40	<input type="checkbox"/>	Kledingbeschermers met spatbord, 26"	€ 231,00
440 00 40	<input type="checkbox"/>	Kledingbeschermers kunststof, 26"	€ 128,00

**ArMLEUNINGEN**

443 01 00	<input type="checkbox"/>	Standaard arMLEuning met korte arMLEggers (23 cm)	€ 385,00
443 01 20	<input type="checkbox"/>	ArMLEuning 35 mm verhoogd met korte arMLEggers (23 cm)	€ 385,00
443 01 30	<input type="checkbox"/>	Standaard arMLEuning met lange arMLEggers (30 cm)	€ 385,00
443 01 40	<input type="checkbox"/>	ArMLEuning 35 mm verhoogd met lange arMLEggers (30 cm)	€ 385,00

**Kussen**

472 00 BB	<input type="checkbox"/>	Kussen 2,5 cm (zitdiepte 40 cm)	€ 127,00
475 00 BB	<input type="checkbox"/>	Kussen 5 cm (zitdiepte 40 cm)	€ 127,00
477 00 BB	<input type="checkbox"/>	Kussen 7 cm (zitdiepte 40 cm)	€ 127,00

**Accessoires**

990 02 00	<input type="checkbox"/>	Tas onder de zitting (voorkant)	€ 93,00
990 03 00	<input type="checkbox"/>	Stokhouder	€ 10,00
990 02 52	<input type="checkbox"/>	Framebescherming	€ 42,00

Rughoekinstelling

<input type="checkbox"/>	Standaard rughoek	Standaard
<input type="checkbox"/>	Rughoek: A = (in mm.)	

**Voetsteuninstelling**

<input type="checkbox"/>	A = (in mm.)	Standaard
<input type="checkbox"/>	B = (in mm.)	Standaard

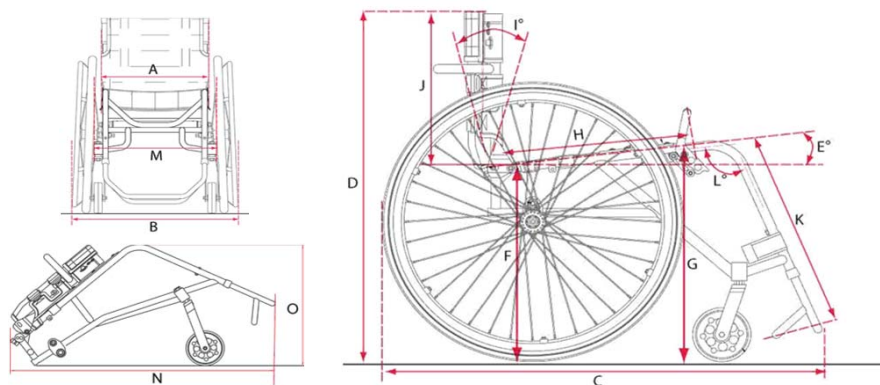
Markering

<input type="checkbox"/>	JA, frame markeren voor transport t.b.v. taxivoer	Standaard
<input type="checkbox"/>	NEE, frame niet markeren voor transport t.b.v. taxivoer	Standaard

Overig

Kenmerken

- * Frame van chroommolybdeen
- * Hoepels en voetbeugels van titanium
- * Traploos instelbare wielbasis en rughoek
- * Verstelbare rug- en zitbekleding
- * Neerklapbare rugleuning
- * Quick release achterwielen
- * Veel been- en voetruiimte
- * Framekleur blauw of zwart, overige kleuren op aanvraag
- * Diverse opties en accessoires zoals aparte voetsteunen, spox wielen, hoepels, duwhandvatten, antiekpsteunen en kleding- en spaakbeschermers



Technische kenmerken		A	33	36	39	42	45
Totale breedte	B	54	57	60	63	66	
Totale lengte	C	75-87	75-87	75-87	75-87	75-87	
Totale hoogte	D	64-84	64-84	64-84	64-84	64-84	
Zithoek	E	7°	7°	7°	7°	7°	
Zithoogte achter	F	43	43	43	43	43	
Zithoogte voor	G	47	47	47	47	47	
Zitdiepte	H	35-46	35-46	35-46	35-46	35-46	
Rughoek instelling	I	7,3°-11,5°	7,3°-11,5°	7,3°-11,5°	7,3°-11,5°	7,3°-11,5°	
Rughoogte	J	20 - 45	20 - 45	20 - 45	20 - 45	20 - 45	
Voetsteun lengte(cm, min-max)	K						
Voetsteun hoek	L	100°	100°	100°	100°	100°	
Transport breedte(cm)	M	41	44	47	50	53	
Transport lengte(cm)	N	72	72	72	72	72	
Transport hoogte	O	38	38	38	38	38	
Totaal gewicht(g)		8220	8330	8390	8450	8680	
Transport gewicht(g)		4714	4774	4834	4894	5130	
Gebruikers gewicht(kg)		100	100	100	100	150	

Prijzlijst Nederland januari 2016 exclusief BTW (prijswijzigingen en drukfouten voorbehouden)

Op alle leveringen zijn de algemene verkoop- en leveringsvoorwaarden van toepassing zials gedeponeerd bij KvK(466063).