

Panthera S3

Prijslijst / bestelformulier 2016

Dealer	:	_____	Datum passing:	_____
Technisch adviseur	:	_____		
Cliëntnaam	:	_____		
Geboorte datum	:	_____		
Adres	:	_____		
Postcode / Plaats	:	_____		
Telefoonnummer	:	_____		
E-mail adres	:	_____		



Standaard configuratie

Prijs

Voorzien van vast lichtgewicht chroommolybdeen frame, traploos instelbare wielbasis, zithoek 7°, naspanbare zwarte rug- en zitbekleding, neerklapbaar rugframe & traploos instelbare rughoek, 24" QR achterwielen met carbon camberas, instelbare voetsteun, bandremmen, haaksymbolstickers en toolkit.	€ 2.230,00
---	------------

Kleur

<input type="checkbox"/> Grijs	<input type="checkbox"/> Optie	€ 175,00
<input type="checkbox"/> Zwart		-

Zitbreedte

548 33 00 G	<input type="checkbox"/> 33 cm	Bij zwart BLG achter nummer	-
548 36 00 G	<input type="checkbox"/> 36 cm		-
548 39 00 G	<input type="checkbox"/> 39 cm		-
548 42 00 G	<input type="checkbox"/> 42 cm		-
548 45 00 G	<input type="checkbox"/> 45 cm		-
548 50 00 G	<input type="checkbox"/> 50 cm		-



Achteras

330 23BB	<input type="checkbox"/> Carbon kort	<input type="checkbox"/> 330 23 BC	Carbon(+1)	-
	<input type="checkbox"/> Andere as			-



Voorwielen

201 00 90	<input type="checkbox"/> 90 mm	Standaard	-
210 00 70	<input type="checkbox"/> 120 mm		-
210 00 50	<input type="checkbox"/> 150 mm		-



Rugleuning

BB=zitbreedte

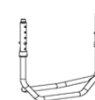
523 BB 20	<input type="checkbox"/> 20 cm	-
523 BB 25	<input type="checkbox"/> 25 cm	-
523 BB 30	<input type="checkbox"/> 30 cm	-
523 BB 35	<input type="checkbox"/> 35 cm	-
523 BB 40	<input type="checkbox"/> 40 cm	-
523 BB 45	<input type="checkbox"/> 45 cm	-
325 BB HH	<input type="checkbox"/> Taps toelopende rugleuning (vrouwenmodel) t/m 40 cm	€ 420,00
324 BB HH	<input type="checkbox"/> Naar achteren uitgebouwde rugleuning (zitdiepte +2,5 cm) 30-40 cm	€ 420,00
	<input type="checkbox"/> Andere rugleuning	-



Voetsteun

BB=zitbreedte

360 01 BB	<input type="checkbox"/> Voetsteun titanium (BB = 33, 39, 42, 45)	-
361 11 BB	<input type="checkbox"/> Voetsteun versterkt (BB = 33-50)	-
400 21 BB	<input type="checkbox"/> Voetsteun smal (BB = 33)	€ 74,00
670 33 00	<input type="checkbox"/> Voetsteun opklapbaar met enkelscharnier (BB = 33-36)	€ 98,00
670 39 00	<input type="checkbox"/> Voetsteun opklapbaar met enkelscharnier (BB = 39-42)	€ 98,00
670 45 00	<input type="checkbox"/> Voetsteun opklapbaar met enkelscharnier (BB = 45)	€ 98,00
670 50 00	<input type="checkbox"/> Voetsteun opklapbaar met enkelscharnier (BB = 50)	€ 98,00
360 10 BB	<input type="checkbox"/> Voetsteun plaat (plastic BB = 33-50)	€ 38,00
370 03 35	<input type="checkbox"/> Hakband (33-36)	€ 31,00
370 03 41	<input type="checkbox"/> Hakband (39-42)	€ 31,00
370 03 47	<input type="checkbox"/> Hakband (45)	€ 31,00
370 03 52	<input type="checkbox"/> Hakband (50)	€ 31,00



Panthera S3

Prijslijst / bestelformulier 2016

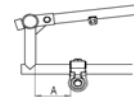
Achterwielen

130 00 20	<input type="checkbox"/> 24", Titanium hoepel	Standaard	
130 00 10	<input type="checkbox"/> 24", Aluminium hoepel		-
130 00 40	<input type="checkbox"/> 24", Paragrip hoepel		-
130 00 50	<input type="checkbox"/> 24", Tetragrip hoepel		-
130 00 30	<input type="checkbox"/> 24" Maxgrip hoepel		-
110 01 31	<input type="checkbox"/> 25", Titanium hoepel	€	220,00
	<input type="checkbox"/> Andere achterwiel		



Camber

<input type="checkbox"/> 2,2°		Standaard	
	A = 45 mm (standaard positie)		
	A = (in mm.)		
<input type="checkbox"/> 4° (standaard camberas) ¹³			-
	A = 30 mm (standaard positie voor S2)		
	A = 10 mm (standaard positie voor S2 short)		
	A = (in mm.)		



Spaakbeschermers

450 00 00	<input type="checkbox"/> 24", met logo	€	139,00
450 00 11	<input type="checkbox"/> 24", zonder logo	€	139,00



Remmen

461 00 00	<input type="checkbox"/> Standaard bandremmen	Standaard	
460 00 70	<input type="checkbox"/> Standaard bandremmen verlengd	€	60,00
367 30 33	<input type="checkbox"/> Eenhandig bandremstelsysteem rechts (BB = 30-33)	€	120,00
367 36 39	<input type="checkbox"/> Eenhandig bandremstelsysteem rechts (BB = 36-39)	€	120,00
367 42 45	<input type="checkbox"/> Eenhandig bandremstelsysteem rechts (BB = 42-45)	€	120,00
368 30 33	<input type="checkbox"/> Eenhandig bandremstelsysteem links (BB = 30-33)	€	120,00
368 36 39	<input type="checkbox"/> Eenhandig bandremstelsysteem links (BB = 36-39)	€	120,00
368 42 45	<input type="checkbox"/> Eenhandig bandremstelsysteem links (BB = 42-45)	€	120,00



Duwhandvatten

421 00 00	<input type="checkbox"/> Duwhandvatten vast gemonteerd in rugbuis	€	95,00
423 00 00	<input type="checkbox"/> Duwhandvatten wegdraaibaar	€	120,00
425 20 60	<input type="checkbox"/> Duwhandvatten wegdraaibaar en in hoogte verstelbaar	€	210,00
425 30 00	<input type="checkbox"/> Duwhandvatten wegdraaibaar en in hoogte verstelbaar (BB = 50)	€	210,00



Antikiepsteun

435 30 00	<input type="checkbox"/> Antikiepsteun	€	187,00
-----------	--	---	--------



Zijkanten

440 10 00	<input type="checkbox"/> Kledingbeschermers met spatbord	€	240,00
-----------	--	---	--------



ArMLEUNINGEN

440 12 00	<input type="checkbox"/> Standaard arMLEUNING in hoogte verstelbaar	€	400,00
-----------	---	---	--------



Kussen

BB=zitbreedte

475 00 BB	<input type="checkbox"/> Kussen 5 cm (zitdiepte 40 cm)	€	127,00
477 00 BB	<input type="checkbox"/> Kussen 7 cm (zitdiepte 40 cm)	€	127,00
475 01 BB	<input type="checkbox"/> Kussen 5 cm (Panthera X, zitdiepte 40 cm)	€	350,00

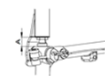


Accessoires

990 02 00	<input type="checkbox"/> Tas onder de zitting (voorkant)	€	93,00
990 03 00	<input type="checkbox"/> Stokhouder	€	10,00
990 02 51	<input type="checkbox"/> Framebescherming	€	42,00

Rughoekinstelling

<input type="checkbox"/> Standaard rughoek	Standaard
Rughoek: A =	(in mm.)



Voetsteuninstelling

A =	(in mm.)	Standaard
B =	(in mm.)	Standaard



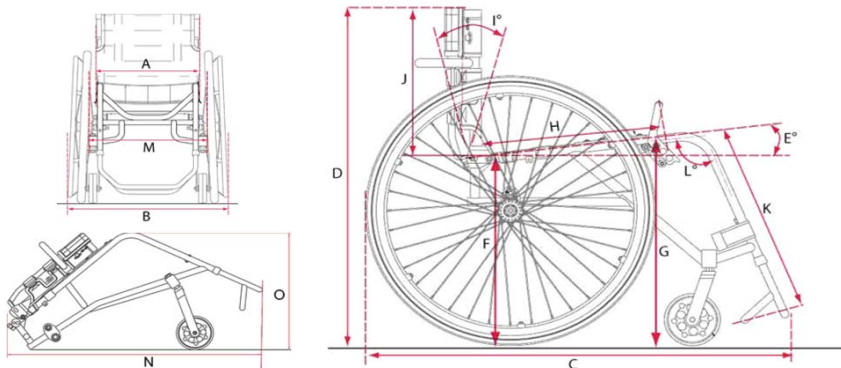
Markering

	JA, frame markeren voor transport t.b.v. taxivoer	Standaard
	NEE, frame niet markeren voor transport t.b.v. taxivoer	Standaard

Overig

Kenmerken

- * Frame van chroommolybdeen
- * Hoepels en voetbeugels van titanium
- * Traploos instelbare wielbasis en rughoek
- * Verstelbare rug- en zitbekleding
- * Neerklapbare rugleuning
- * Quick release achterwielen
- * Veel been- en voertruimte
- * Framekleur blauw of zwart, overige kleuren op aanvraag
- * Diverse opties en accessoires zoals aparte voetsteunen, spox wielen, hoepels,
- * duwhandvatten, antiekpsteunen enkleding- en spaakbeschermers



Technische kenmerken	A	33	36	39	42	45	50
Totale breedte	B	54	57	60	63	66	71
Totale lengte	C	78-90	78-90	78-90	78-90	78-90	78-90
Totale hoogte	D	64-84	64-84	64-84	64-84	64-84	64-84
Zithoek	E	7°	7°	7°	7°	7°	7°
Zithoogte achter	F	43	43	43	43	43	43
Zithoogte voor	G	47	47	47	47	47	47
Zitdiepte	H	40	40	40	40	40	40
Rughoek instelling	I	7,3°-11,5°	7,3°-11,5°	7,3°-11,5°	7,3°-11,5°	7,3°-11,5°	7,3°-11,5°
Rughoogte	J	20 – 45	20 – 45	20 – 45	20 – 45	20 – 45	20 – 45
Voetsteun lengte(cm, min-max)	K	35 – 115	35 – 115	35 – 115	35 – 115	35 – 44	35 – 44
Voetsteun hoek	L	105°	105°	105°	105°	105°	105°
Transport breedte(cm)	M	46	49	52	55	58	63
Transport lengte(cm)	N	78	78	78	78	78	78
Transport hoogte	O	50	50	50	50	50	50
Totaal gewicht(g)		8200	8280	8360	8440	8690	8785
Transport gewicht(g)		4650	4730	4810	4900	5130	5220
Gebruikers gewicht(kg)		100	100	100	100	150	150

Prijzlijst Nederland januari 2016 exclusief BTW (prijswijzigingen en drukfouten voorbehouden)

Op alle leveringen zijn de algemene verkoop- en leveringsvoorwaarden van toepassing zials gedeponerd bij KvK(466063).